

Clignotement alterné des feux de route

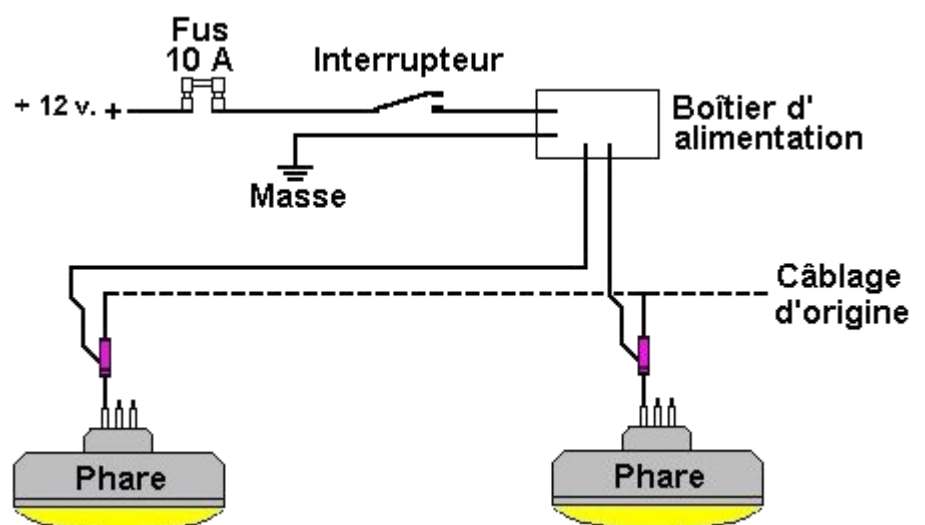
Feux d'
intervention,
de
pénétration
et de poursuite
pour une meilleure
signalisation.



Kit complet d'éclairage des feux de routes comprenant : 1 centrale clignotante électronique 12/24 volts, 110 watts par sortie, moulée dans une résine époxy anti vibratoire et de 2 modules BC pour chaque feu.

Le kit complet
version alternée :

2 modules
+ 1 centrale
d'alimentation
+ fiches



Toute la signalisation sonore et lumineuse pour véhicules.

80 boulevard Boisson - F13004 – MARSEILLE

INTERNET : www.snc.fr ou www.sncbrun.com

Tél. : + 33 (0) 491 85 58 00

Fax : + 33 (0) 491 49 61 10

Clignotement alterné des feux de route

Installation facile à réaliser.

Ensemble entièrement électronique (fiabilité maximum).

Récupération de l'ensemble lors de la réforme du véhicule (2 fiches à rebrancher par phare).

Aucune modification du fonctionnement normal des feux de route.

Le véhicule équipé est plus rapidement localisé par les véhicules qui précèdent.

Évite les appels de phares répétitifs.

