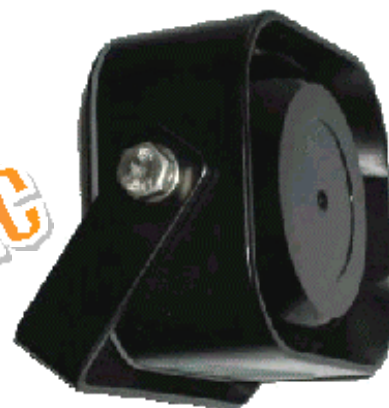


Avertisseur Prioritaire



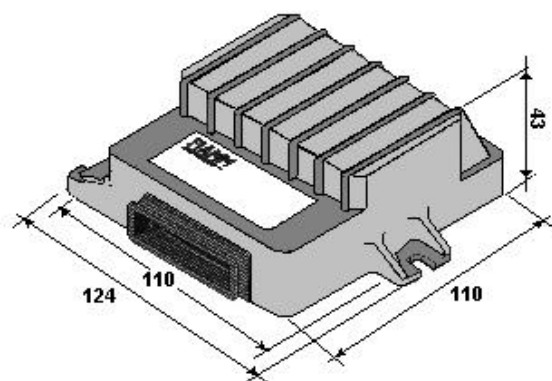
Le plus petit et le plus léger avertisseur prioritaire du marché

Avertisseur Homologué **80 watts** le plus petit et le plus léger **2,3 kg** poids total.

Composition :

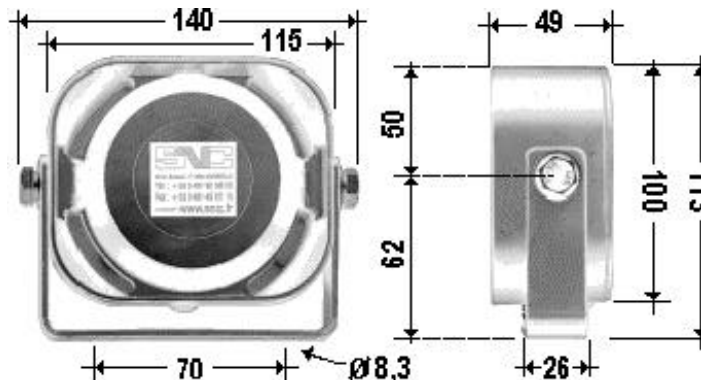
Un Module.

Un seul modèle de 10,5 v. à 30 v. cc.
Commutation jour/nuit.
Dimensions compactes 124 x 110 x 43 mm.
Commande positive ou négative au choix.
Connecteur avec détrompeur livré.
Homologué Ministère des Transports + UTAC



Un Haut-parleur.

Haut-parleur extra plat (50 mm) en aluminium moulé.
Dimensions compactes 113 x 143 x 50 mm.
Ses dimensions compactes permettent de lui trouver une place entre la calandre et le radiateur, offrant ainsi un emplacement idéal à la fois pour son utilisation (projection du son directement vers l'avant du véhicule) mais aussi pour son montage et sa maintenance éventuelle.



Caractéristiques :

Module

Puissance : 80 Watts
Poids Net : 0,600 Kg
Dimensions (mm) : 124 x 110 x 43 mm
Voltage : 10,5 v. à 30 v. cc.
Consommation
sous 12 volts : 4 Amp. ± 0,5 A
sous 24 volts : 2 Amp.
Température : - 30° à + 70 ° C.
Tonalités : POL, GEN, SPO, UMH, AMB

Haut-parleur

Puissance : 80 Watts
Poids Net : 1.7 Kg
Dimensions (mm) : 100 x 115 x 50
avec étrier : 113 x 143 x 50
Impédance : 16Ω
Compression : 115 dB
Fréquence : 400 - 5000 Hz
Distorsion : 5 %
Température : - 20° à + 70 ° C.

POL = POLICE - GEN = GENDARMERIE - SPO = SAPEURS-POMPIERS - UMH = SAMU SMUR - AMB = AMBULANCE

Au dos, exemples d'utilisation.

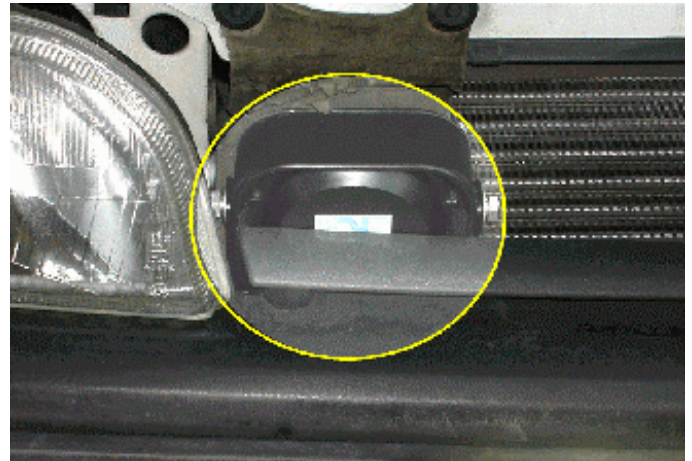
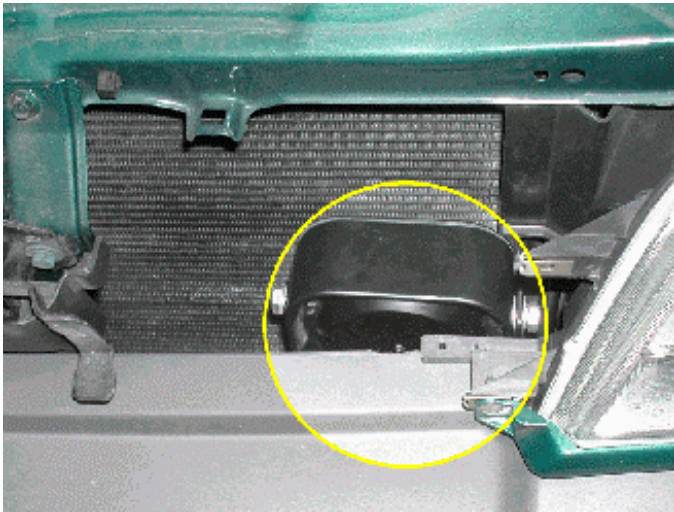


Toute la signalisation sonore et lumineuse pour véhicules.

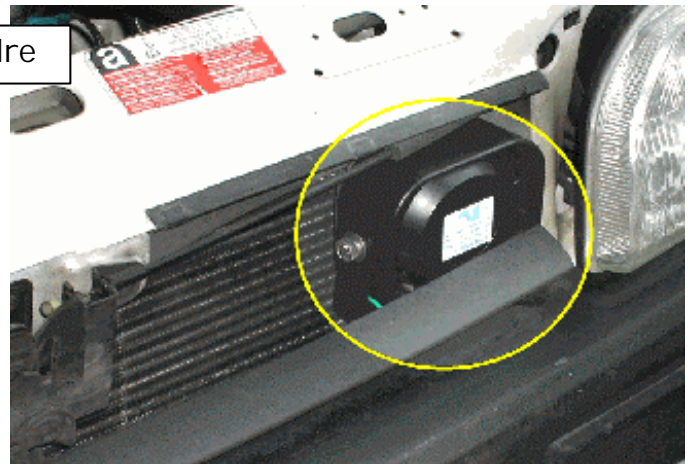
80 boulevard Boisson - F13004 - MARSEILLE
INTERNET : www.snc.fr ou www.snc.cx

Tél. : + 33 (0) 491 85 58 00
Fax : + 33 (0) 491 49 61 10

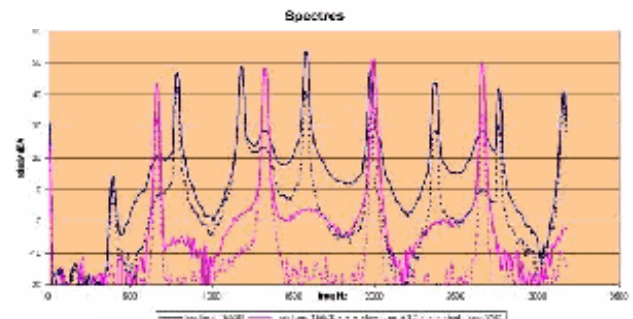
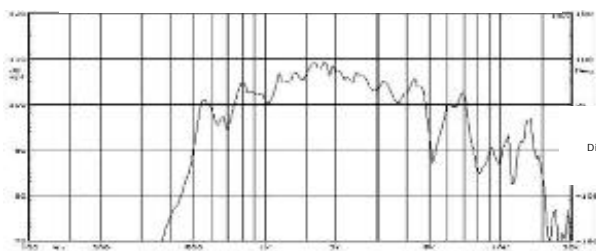
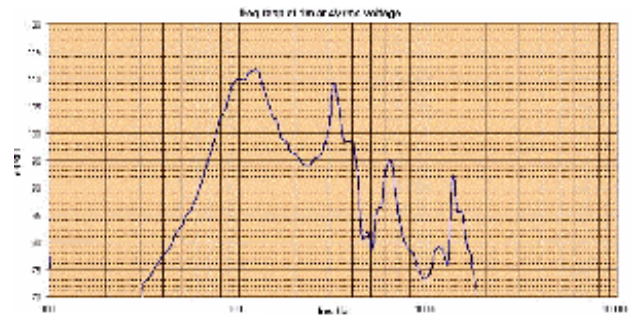
Exemples d'implantations



Derrière la calandre



Sous capot moteur



www.snc.fr

ENDURANCE : tous nos avertisseurs électroniques ont subi les essais d'endurance suivants :

- deux heures de fonctionnement permanent sous 12 V
- 100 heures de fonctionnement cycle : - 10 mn de marche - 10 mn d'arrêt sous 13,5 V
- 300 heures de fonctionnement cycle : - 2 mn de marche - 2 mn d'arrêt sous 13,5 V



Toute la signalisation sonore et lumineuse pour véhicules.

80 boulevard Boisson - F13004 – MARSEILLE

INTERNET : www.snc.fr ou www.snc.cx

Tél. : + 33 (0) 491 85 58 00

Fax : + 33 (0) 491 49 61 10